

**TRASFORMATORI DI CORRENTE APRIBILI per cavo MT**  
Caratteristiche generali  
**SPLIT CORE CURRENT TRANSFORMERS for HV cable**  
General features

**MG** serie  
series

modello  
**MGEO536**  
CE



Correnti primarie ( $I_{pn}$ ) da **50 a 2000A** / Primary currents ( $I_{pn}$ ) from **50 to 2000A**

Isolamento in resina, per installazione all'interno / Insulation in resin - indoor installation

A nucleo apribile per diretta applicazione su cavo o barre / Split core for direct application on cable or bars

Frequenza: 50 ... 60Hz / Frequency: 50 ... 60Hz

Corrente secondaria nominale ( $I_{sn}$ ): 5A / Rated secondary current ( $I_{sn}$ ): 5A

Corrente permanente di riscaldamento: 1,2 $I_{pn}$  / Continuous heating current: 1,2  $I_{pn}$

Corrente termica di corto circuito ( $I_{th}$ ): 60 $I_{pn}$  / Short circuit thermal current ( $I_{th}$ ): 60  $I_{pn}$

Tensione di riferimento per l'isolamento: 0,72kV / Insulation reference voltage: 0,72kV

L'isolamento verso il conduttore primario è a cura del Cliente / the insulation of the primary conductor must be made by Customer

Tensione di prova: 3kV per 1' a 50Hz / Test voltage: 3kV for 1' 50Hz

Costruiti secondo norme CEI, IEC / Made according to CEI, IEC

Classe di isolamento "E" / Insulation class "E"

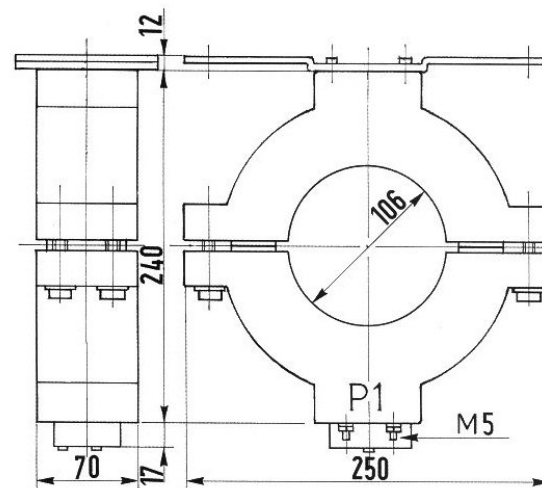
Corredato di coprimorsetti secondari sigillabili - grado di protezione: IP30

Equipped with secondary terminal cover designed to assure the lead seal - protection degree: IP30

Peso: kg. 8 circa / Weight: kg. 8 about

Corrente Primaria [A] Primary Current [A]	Prestazione [VA] - FS ≤ 5 Burden [VA] - FS ≤ 5				
	$I_{pn}$	cl. 3	cl. 1	cl. 0,5	cl. 5P10
50		1,5			
60		2,5			
80		4			
100		6			3
150		12			5
200		20			5
250		30			5
300			16	8	8
400			16	8	8
500			20	10	10
600			30	15	10
800			40	20	10
1000			50	25	10
1200			60	30	10
1500			60	30	10
2000			60	30	10

**DIMENSIONI D'INGOMBRO**  
**OVERALL DIMENSIONS**



← Staffa di fissaggio a richiesta  
Fixing bracket on request

**A RICHIESTA / ON REQUEST**

Corrente secondaria nominale 1A / Rated secondary current 1A

Tropicalizzazione / Tropicalization

Bollettini interni di prova / Internal test certificates