

**DOPPI FREQUENZIMETRI**  
Caratteristiche generali  
**DOUBLE FREQUENCY METERS**  
General features

**E** serie  
series

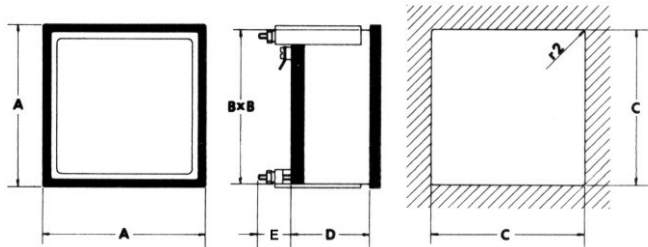


**E9608F2**

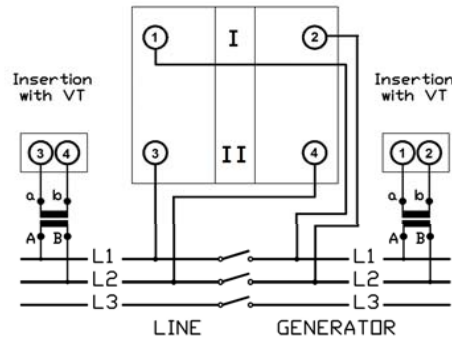
Costruiti secondo norme CEI e IEC / *Made according to CEI and IEC*  
 Precisione:  $\pm 1,5\%$  del valore di fondo scala (temperatura di riferimento 20°C)  
*Accuracy:  $\pm 1,5\%$  of full scale value (reference temperature 20°C)*  
 Tensione di esercizio: 600V / *operating voltage: 600V*  
 Tensione di prova: 2kV per 1' a 50Hz / *test voltage: 2kV for 1' 50Hz*  
 Sovraccarico permanente / *continuous overload: 1,2Vn*  
 Sovraccarico istantaneo (1 sec.) / *instantaneous overload (1 sec.): 2Vn*  
 Autoconsumo / *consumption:  $\leq 2VA$*   
 Custodia in lamiera / *Steel plate case*  
 A richiesta: coprimorsetti, esecuzione tropicalizzata / *on request: terminals cover, tropicalized execution*



**DIMENSIONI D'INGOMBRO / OVERALL DIMENSIONS**



Modello Model	A	B	C	D	E	Peso Weight
	[mm]	[mm]	[mm]	[mm]	[mm]	[kg]
<b>E9608F2</b>	96	91	92	60	5	0,7



Inserzione diretta o su TV Direct insertion or on VT	
frequenza frequency	scala normale normal scale
[Hz]	[Hz]
50	45 ... 55
60	55 ... 65
50 e 60 / 50 and 60	45 ... 65
tensione nominale ingresso ( $\pm 20\%$ ) rated input voltage ( $\pm 20\%$ )	
[V]	
100 - 115 - 230 - 400	
TV/100 / VT/100	
TV/110 / VT/110	
TV/120 / VT/120	