

DOPPI VOLTMETRI
Caratteristiche generali
DOUBLE VOLTMETERS
General features

E serie
series

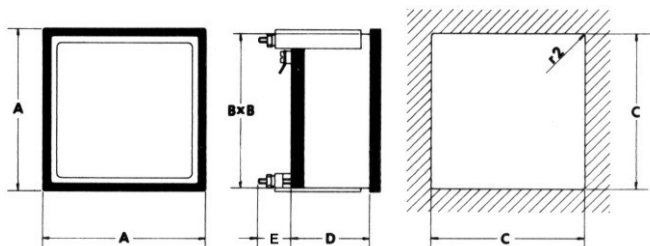


E9608V2

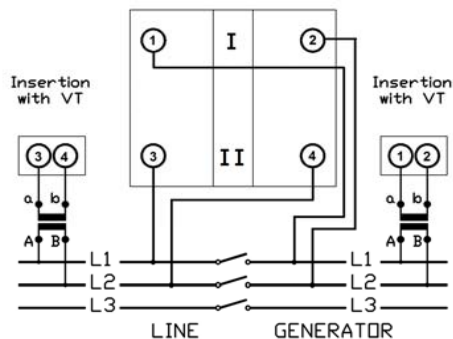
Costruiti secondo norme CEI e IEC / Made according to CEI and IEC
 Precisione: $\pm 1,5\%$ del valore di fondo scala (temperatura di riferimento 20°C)
 Accuracy: $\pm 1,5\%$ of full scale value (reference temperature 20°C)
 Tensione di esercizio: 600V / operating voltage: 600V
 Tensione di prova: 2kV per 1' a 50Hz / test voltage: 2kV for 1' 50Hz
 Sovraccarico permanente / continuous overload: 1,2Vn
 Sovraccarico istantaneo (1 sec.) / instantaneous overload (1 sec.): 2Vn
 Autoconsumo / consumption: $\leq 2VA$
 Custodia in lamiera / Steel plate case
 A richiesta: coprimorsetti, esecuzione tropicalizzata / on request: terminals cover, tropicalized execution



DIMENSIONI D'INGOMBRO / OVERALL DIMENSIONS



Modello Model	A	B	C	D	E	Peso Weight
	[mm]	[mm]	[mm]	[mm]	[mm]	[kg]
E9608V2	96	91	92	60	5	0,7



Voltmetri per inserzione diretta o su TV Voltmeters for direct insertion or on VT	
portata diretta o su TV/100 o /110 direct range or on VT/100 or /110	scala normale normal scale
[V]	[V]
40	40
60	60
100	100
150	150
250	250
300	300
500	500
600	600
220/100 o / or 220/110	300
380/100 o / or 380/110	500
400/100 o / or 400/110	500
500/100 o / or 500/110	600
xxx/100	xxx
xxx/110	xxx
xxx/120	xxx