



4 cifre LED rossi

VOLTMETRI TENSIONE CONTINUA D.C. VOLTMETERS		
Accuratezza / Accuracy: $\pm 0.2\%$ ± 1 digit Impedenza d'ingresso / Input impedance: $\geq 1M\Omega$		
Codice Reference	Portata Range	Risoluzione Resolution
MG44001 - 02	$\pm 99.99mV$	10 μV
MG44001 - 03	$\pm 999.9mV$	100 μV
MG44001 - 04	$\pm 9.999V$	1mV
MG44001 - 05	$\pm 99.99V$	10mV
MG44001 - 06	$\pm 600.0V$	100mV
MG44001 - DP	0 ... $\pm 9999V$	1V
Portata massima (ingresso diretto): 600V. Per tensioni maggiori usare ID44001-DP con divisore di tensione DP /100V, precisando la portata richiesta. L'accuratezza non include l'errore del DP. Max. input range (direct input): 600V; for higher voltages use ID44001-DP with voltage divider DP /100V, specifying the required range. The accuracy doesn't include DP error.		

VOLTMETRI TENSIONE ALTERNATA A.C. VOLTMETERS		
Accuratezza / Accuracy: $\pm 0.5\%$ ± 1 digit Impedenza d'ingresso / Input impedance: $\geq 1M\Omega$		
Codice Reference	Portata Range	Risoluzione Resolution
MG44002 - 01	99.99mV	10 μV
MG44002 - 02	999.9mV	100 μV
MG44002 - 03	9.999V	1mV
MG44002 - 04	99.99V	10mV
MG44002 - 05	500.0V	100mV
MG44002 - TV	9999V	1V
frequenza / frequency: 40-400Hz - fattore forma / form factor: 1.11		
Portata massima (ingresso diretto): 500V. Per tensioni maggiori usare ID44002-TV con TV /100: $\sqrt{3}V$ o /100V, precisando la portata richiesta. L'accuratezza non include l'errore del TV. Max. Input range (direct input): 500V. For higher voltages use ID44002-TV with VT /100: $\sqrt{3}V$ or /100V specifying the required range. The accuracy doesn't include VT error.		

VOLTMETRI TENSIONE ALTERNATA TRMS TRMS A.C. VOLTMETERS		
Accuratezza / Accuracy: $\pm 0.5\%$ ± 1 digit Impedenza d'ingresso / Input impedance: $\geq 1M\Omega$ (*)		
Codice Reference	Portata Range	Risoluzione Resolution
MG440T2 - 01	99.99mV	10 μV
MG440T2 - 02	999.9mV	100 μV
MG440T2 - 03	9.999V	1mV
MG440T2 - 04	99.99V	10mV
MG440T2 - 05	500.0V	100mV
MG440T2 - TV	9999V	1V
banda / bandwidth (3db): 20kHz - fattore cresta / crest factor: < 3		
Portata massima (ingresso diretto): 500V. Per tensioni maggiori usare ID440T2-TV con TV /100: $\sqrt{3}V$ o /100V precisando la portata richiesta. L'accuratezza non include l'errore del TV. Max. Input range (direct input): 500V. For higher voltages use ID440T2-TV with VT /100: $\sqrt{3}V$ or /100V specifying the required range. The accuracy doesn't include VT error. (*) ID440T2-01, ID440T2-02: Z = 100k Ω		

AMPEROMETRI CORRENTE CONTINUA D.C. AMMETER		
Accuratezza / Accuracy: $\pm 0.2\%$ ± 1 digit Caduta di tensione / Voltage dropout: $\leq 150mV$		
Codice Reference	Portata Range	Risoluzione Resolution
MG44003 - 01	$\pm 99.99\mu A$	10nA
MG44003 - 02	$\pm 999.9\mu A$	100nA
MG44003 - 03	$\pm 9.999mA$	1 μA
MG44003 - 04	$\pm 99.99mA$	10 μA
MG44003 - 05	$\pm 999.9mA$	100 μA
MG44003 - 06	$\pm 9.999A$	1mA
MG44003 - SH	0... $\pm 9999A$	1mA ... 1A
Portata massima (ingresso diretto): 10A. Per correnti piú alte usare ID44003-SH con shunt /60mV o /150mV precisando la portata richiesta. L'accuratezza non include l'errore dello shunt. Max. input range (direct input): 10A. For higher currents use ID44003-SH with shunt /60mV or /150mV specifying the required range. The accuracy doesn't include shunt error.		

AMPEROMETRI CORRENTE ALTERNATA A.C. AMMETERS		
Accuratezza / Accuracy: $\pm 0.5\%$ ± 1 digit Caduta di tensione / Voltage dropout: $\leq 150mV$		
Codice Reference	Portata Range	Risoluzione Resolution
MG44004 - 01	999.9 μA	100nA
MG44004 - 02	9.999mA	1 μA
MG44004 - 03	99.99mA	10 μA
MG44004 - 04	999.9mA	100 μA
MG44004 - 05	9.999A	1mA
MG44004 - TA	0...9999A	1mA ... 1A
frequenza / frequency: 40-400Hz - fattore forma / form factor: 1,11		
Portata massima (ingresso diretto): 10A. Per correnti piú alte usare ID44004-TA con TA /5A o /1A, precisando la portata richiesta. L'accuratezza non include l'errore del TA. Max. input range (direct input): 10A. For higher currents use ID44004-TA with CT /5A or /1A, specifying the required range. The accuracy doesn't include CT error.		

AMPEROMETRI CORRENTE ALTERNATA TRMS TRMS A.C. AMMETERS		
Accuratezza / Accuracy: $\pm 0.5\%$ ± 1 digit Caduta di tensione / Voltage dropout: $\leq 150mV$		
Codice Reference	Portata Range	Risoluzione Resolution
MG440T4 - 01	999.9 μA	100nA
MG440T4 - 02	9.999mA	1 μA
MG440T4 - 03	99.99mA	10 μA
MG440T4 - 04	999.9mA	100 μA
MG440T4 - 05	9.999A	1mA
MG440T4 - TA	0...9999A	1mA ... 1A
banda / bandwidth (3db): 20kHz - fattore cresta / crest factor: < 3		
Portata massima (ingresso diretto): 10A. Per correnti piú alte usare ID440T4-TA con TA /5A o /1A, precisando la portata richiesta. L'accuratezza non include l'errore del TA. Max. input range (direct input): 10A. For higher currents use ID440T4-TA with CT /5A or /1A, specifying the required range. The accuracy doesn't include CT error.		

OHMMETRI - POSIZIONE (Potenziometro) OHMMETERS - POSITION (Potentiometer)		
Accuratezza / Accuracy: $\pm 0.2\%$ ± 1 digit Misura a 3 fili / 3 wire measurement		
Codice Reference	Portata Range	Risoluzione Resolution
MG44005 - 02	99.99 Ω	10m Ω
MG44005 - 03	999.9 Ω	100m Ω
MG44005 - 04	9.999k Ω	1 Ω
MG44005 - 05	99.99k Ω	10 Ω
MG44005 - 06	999.9k Ω	100 Ω
MG44005 - P1	1 ... 100k Ω	In: Potenziometro In: Potentiometer

FREQUENZIMETRI FREQUENCYMETERS		
Accuratezza / Accuracy: $\pm 0.2\%$ ± 1 digit Impedenza d'ingresso / Input impedance: $\geq 1M\Omega$		
Codice Reference	Portata Range	Risoluzione Resolution
MG44006 - 00L o 00H	9.999Hz	0.001Hz
MG44006 - 01L o 01H	99.99Hz	0.01Hz
MG44006 - 02L o 02H	999.9Hz	0.1Hz
MG44006 - 03L o 03H	9999Hz	1Hz
Per i modelli -xxL la tensione d'ingresso è: 1 ... 50V. Per i modelli -xxH la tensione d'ingresso è: 10 ... 500V For -xxL models input voltage is: 1 ... 50V. For -xxH models input voltage is: 10 ... 500V		

TERMOMETRI THERMOMETERS		
Accuratezza / Accuracy: Pt100 $\pm 0.5^{\circ}C$ ± 1 digit, Termocoppia / Thermocouple $\pm 2^{\circ}C$ ± 1 digit		
Codice Reference	Portata Range	Risoluzione Resolution
MG44007 - 01	- 99.99... + 99.99 $^{\circ}C$	0.01 $^{\circ}C$
MG44007 - 02	-100.0... + 600.0 $^{\circ}C$	0.1 $^{\circ}C$
MG44007 - TC	-100.0... + 999.9 $^{\circ}C$	0.1 $^{\circ}C$
Sonde (fornibili a richiesta) / Probes (available on request): ID44007-01, ID44007-02: Pt100 3 fili / 3wires (IEC751). ID44007-TC: Termocoppia / Thermocouple type K. L'accuratezza non include l'errore della sonda. The accuracy doesn't include probe error.		

TACHIMETRI TACHOMETERS		
Accuratezza / Accuracy: $\pm 0.2\%$ ± 1 digit Sensore / Sensor: Namur, NPN, PNP		
Codice Reference	Portata Range	Risoluzione Resolution
MG44008 - 00	9.999RPM	0.001RPM
MG44008 - 01	99.99RPM	0.01RPM
MG44008 - 02	999.9RPM	0.1RPM
MG44008 - 03	9999RPM	1RPM
Alimentazione sensore di prossimità: Vout \approx +8V 10mA. Numero denti ruota programmabile 1...100 (default 60). Proximity sensor power supply: Vout \approx +8V Max. 10mA. Programmable teeth gear: 1...100 (default 60)		

VOLTMETRI C.C. – PROCESSO / <i>PROCESS – D.C. VOLTMETERS</i> Letture in unità di processo / <i>Reading in process units</i>			
Accuratezza/Accuracy: $\pm 0.2\% \pm 1$ digit Impedenza ingresso / <i>Input impedance</i> : $\geq 1M\Omega$			
Scalatura fissa <i>Fixed scaling</i>		Trimmer regolazione f.s. sul retro <i>Span adjustment trimmer on real panel</i> (standard $\pm 25\%$, option $\pm 50\%$, $\pm 100\%$)	
Codice <i>Reference</i>	Portata <i>Range</i>	Codice <i>Reference</i>	Portata <i>Range</i>
MG44001-20	0... $\pm 10V$	MG44001-40	0... $\pm 10V$
MG44001-21	0... $\pm 5V$	MG44001-41	0... $\pm 5V$
MG44001-22	1... $5V$	MG44001-45	0... $\pm xxV$
MG44001-25	0... $\pm xxV$		

AMPEROMETRI C.C. – PROCESSO / <i>PROCESS – D.C. AMMETERS</i> Letture in unità di processo / <i>Reading in process units</i>			
Accuratezza/Accuracy: $\pm 0.2\% \pm 1$ digit Caduta di tensione / <i>Voltage drop</i> : $\leq 150mV$			
Scalatura fissa <i>Fixed scaling</i>		Trimmer regolazione f.s. sul retro <i>Span adjustment trimmer on real panel</i> (standard $\pm 25\%$, option $\pm 50\%$, $\pm 100\%$)	
Codice <i>Reference</i>	Portata <i>Range</i>	Codice <i>Reference</i>	Portata <i>Range</i>
MG44003-20	4... $20mA$	ID44003-42	0... $\pm 5mA$
MG44003-22	0... $\pm 5mA$	ID44003-43	0... $\pm 10mA$
ID44003-23	0... $\pm 10mA$	ID44003-44	0... $\pm 20mA$
ID44003-24	0... $\pm 20mA$	ID44003-45	0... $\pm xxmA$

SCHEMI D'INSERZIONE / *WIRING DIAGRAMS*

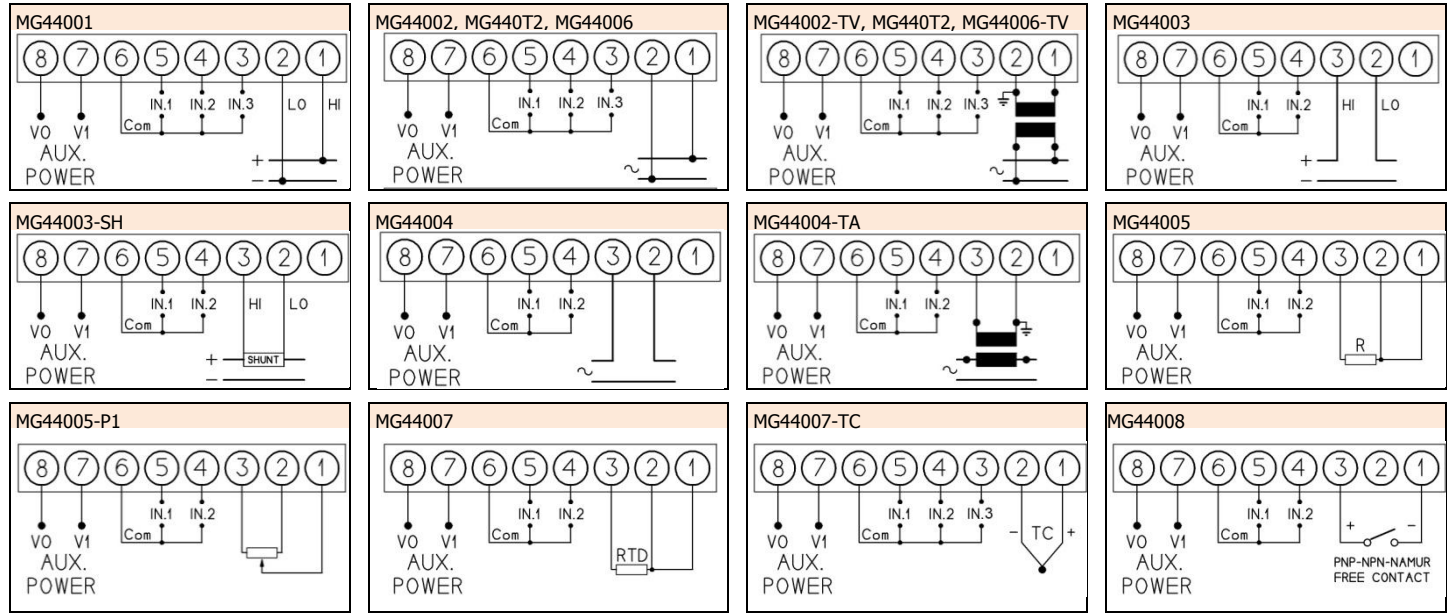


Tabella Alimentazioni / *Aux. Power table*

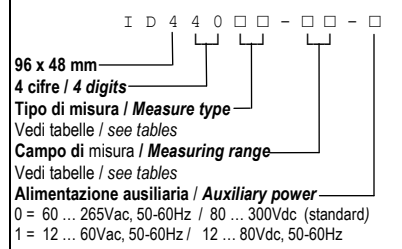
60 ... 265Vac 50/60Hz: V0, V1	standard
80 ... 300Vdc: V0 (-), V1(+)	standard
12 ... 60Vac 50/60Hz: V0, V1	option
12 ... 80Vdc: V0 (-), V1(+)	option
Oppure 12Vdc $\pm 15\%$	specificare
Or 12Vdc $\pm 15\%$	specify



ATTENZIONE / *WARNING*
TENSIONE PERICOLOSA

Rischio di shock elettrico e ustioni. L'apparecchio deve essere installato da personale qualificato. Togliere tensione prima di eseguire ogni tipo di lavoro e osservare le istruzioni per l'uso.

CODIFICA E OPZIONI / *CODING AND OPTIONS*



- Funzioni ingressi digitali 1 e 2 (3 quando disponibile), da specificare all'ordine
Function of digital inputs 1 and 2 (3 when available), to be specified in the order
- soppressione segno (valore assoluto) / *no sign (absolute value)*
 - commutazione segno (moltiplica per -1) / *change sign (multiply by -1)*
 - congela visualizzazione (funzione Hold) / *Hold function*
 - selezione scalatura alternativa / *selection of alternative scaling*
 - posizione punto decimale (usa 2 ingressi digitali) / *decimal point pos. (needed 2 dig. inputs)*
 - impostazione tara / *tare setting*

HAZARDOUS VOLTAGE
Can cause electrical shock and burns. This equipment must be installed by qualified personnel only. Disconnect power before proceeding with any work and follow the operating instructions.

DIMENSIONI D'INGOMBRO / *OVERALL DIMENSIONS*

