

STRUMENTI a PROFILO

Caratteristiche generali

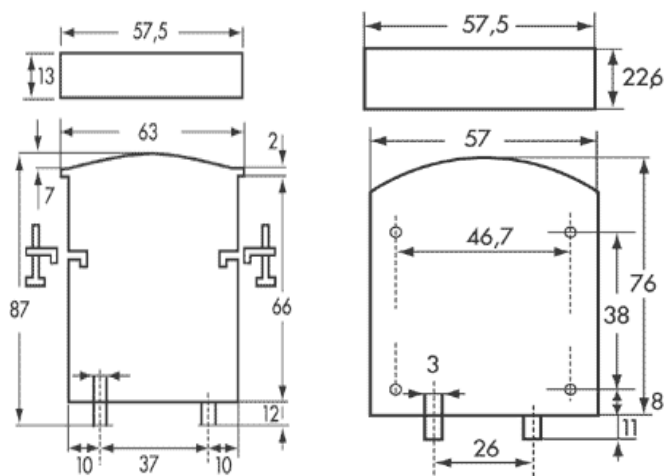
PROFILE METERS

General features

Orizzontali *Horizontal*
Verticali *Vertical*



DIMENSIONI D'INGOMBRO / OVERALL DIMENSIONS



57.5 x 13, 57.5 x 22.6

Costruiti secondo norme CEI e IEC / *Made according to CEI and IEC*
 Precisione: $\pm 1,5\%$ del valore di fondo scala (temperatura di riferimento 20°C)
Accuracy: $\pm 1,5\%$ of full scale value (reference temperature 20°C)
 Tensione di esercizio: 600V / *operating voltage: 600V*
 Tensione di prova: 2kV per 1' a 50Hz / *test voltage: 2kV for 1' 50Hz*
 Frequenza: 40 ... 60Hz / *Frequency: 40 ... 60Hz*
 Strumenti per corrente alternata con equipaggio in continua
Alternate current meters with moving coil movement
 Autoconsumo: amperometri: 1 ... 10 mA circa, voltmetri: 1mA circa
Consumption: ammeters: 1 ... 10mA about, voltmeters: 1 mA about
 Custodia in materiale plastico non infiammabile, UL94 V-0 / *Non-flammable plastic material case, UL94 V-0*

Amperometri C.C. - inserzione diretta o su shunt <i>D.C. Ammeters - direct insertion or on shunt</i>	
Microamperometri [μ A] / <i>Microammeters [μA]</i> 100 - 150 - 250 - 400 - 500	
Milliamperometri [mA] / <i>Milliammeters [mA]</i> da 1 a 600 / <i>from 1 to 600</i> 4...20mA	
Amperometri inserzione diretta [A] / <i>Ammeters - direct insertion [A]</i> 1 - 1,5 - 2,5 - 4 - 5	
Amperometri per inserzione su shunt /60mV [A] <i>Ammeters for insertion on shunt /60mV [A]</i> da 5 a 15000 / <i>from 5 to 15000</i>	
57.5 x 13 : PR1357	57.5 x 22.6 : PR2357

Voltmetri C.C. - inserzione diretta o su divisore <i>Voltmeters - direct insertion or on divider</i>	
Millivoltmetri [mV] / <i>Millivoltmeters [mV]</i> da 60 a 600 / <i>from 60 to 600</i>	
Voltmetri [V] / <i>Voltmeters [V]</i> 1 - 1,5 - 2,5 - 4 - 5 - 6 - 10 - 15 - 20 - 25 - 40 - 50 60 - 100 - 150 - 250 - 300 - 400 - 500	
Voltmetri per inserzione su divisore di tensione /100 [V] 1mA <i>Voltmeters for insertion on voltage divider /100 [V] 1mA</i> da 1000 a 10000 / <i>from 1000 to 10000</i>	
57.5 x 13 : PR1357	57.5 x 22.6 : PR2357

Modello <i>Model</i>	A	B	C	D	E	F	foratura <i>cut-out</i>
	[mm]	[mm]	[mm]	[mm]	[mm]	[mm]	[mm]
PR1357	57.5	13	87	00	000	0	57 x 13
PR2357	57.5	13	76	00	000	0	57 x 22