

DERIVATORI ESTERNI (SHUNT)

I derivatori (shunt) per strumenti in corrente continua sono realizzati nel rispetto delle raccomandazioni **CEI 13-6, IEC51, EN60051**.

Le dimensioni sono conformi alle norme **DIN 43703**. Classe di precisione **0,5**.

Il derivatore dissipa energia e quindi è soggetto a riscaldamento. Per evitare surriscaldamenti anomali è necessario pulire bene le parti di contatto barra-derivatore e serrare con forza adeguata i bulloni. Sono forniti completi di bulloneria per fissaggio barra.

Per l'uscita in mV sono corredati di 2 viti M5 x 8 DIN 84-4.8 e 2 rondelle 5,3 DIN 433-St.

Tutta la produzione rispetta la normativa **CE**.

PORTATA [A]	Serie DIN		
	da 1 a 150A	da 200 a 800A	da 1000 a 15000A
			
DIMENSIONI	FIGURA 1 (su basetta) e 2	FIGURA 3	FIGURA 4

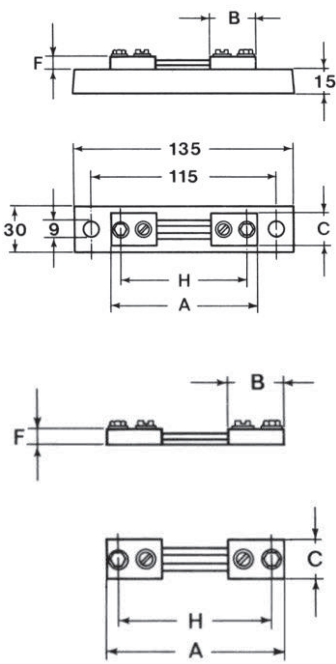
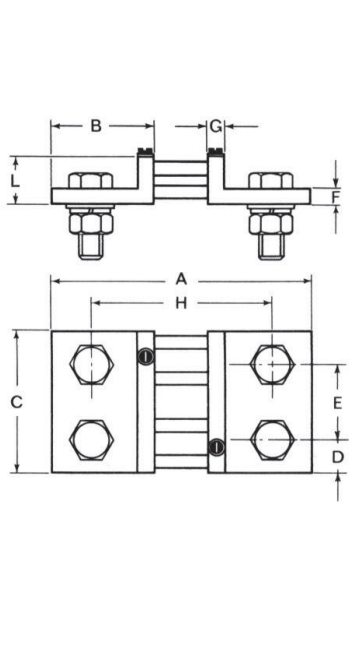
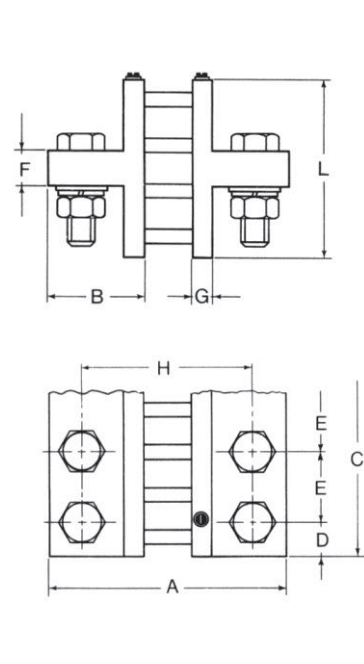
1 ... 10 (su basetta)			
15 - 20 (su basetta)			
25 (su basetta)			
30			
40			
50			
60			
80			
100			
120			
150			
200			
250			
300			
400			
500			
600			
800			
1000			
1200			
1500			
2000			
2500			
3000			
4000 ... 15000			

FIGURA	A	B	C	D	E	F	G	H	L
	[mm]	[mm]	[mm]	[mm]	[mm]	[mm]	[mm]	[mm]	[mm]
1	90	28	20	---	---	8	---	78	---
2	100	33	20	---	---	8	---	80	---
3	145	55	30	15	---	10	10	105	30
4	175	70	154	25	52	25	15	125	130